

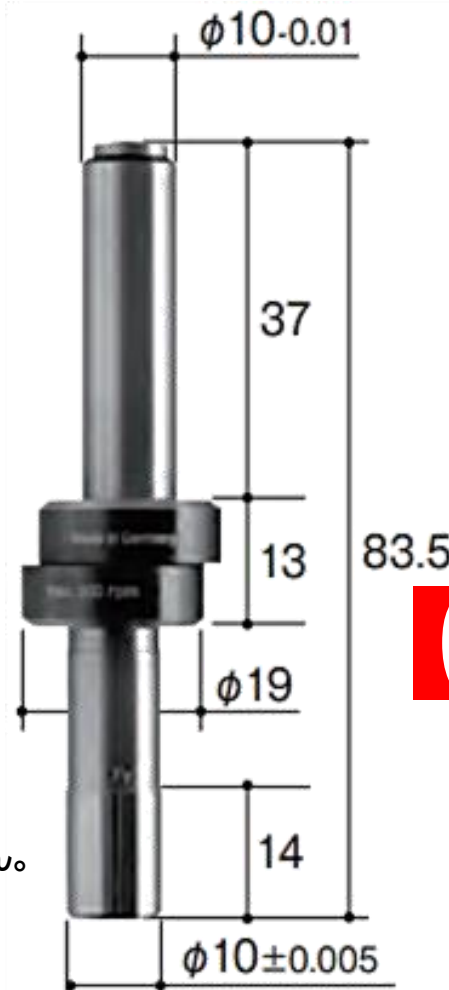
期間:6月30日(木)まで

ショーエッジファインダ

型番: EF1010

繰り返し精度  
3μm以内

最大回転数  
500min<sup>-1</sup>



なんと!!

1本ご購入につき

500円分

QUOカード進呈



※ご注意:横型の機械にはご使用できません。

## 注文書

型番 EF1010

注文日 2022年 月 日

ご注文数:

ご購入ユーザー様		お取扱店	
ユーザー様名		販売店様名	
ご担当者様		営業所名	
お電話番号		ご担当者	
ご住所		お電話番号	

# シヨーン エッジファインダ



NCフライス、マシニングセンタ

の高精度な位置決め

側面を配色したことによりスライドした瞬間を確認しやすくしました

(EF1010TIN-NM・EF1004-TIN-NMは除く)

● 繰返し精度: 3 $\mu$ m以内

● 最大回転数: 500min<sup>-1</sup>

※ご注意: 横型の機械にはご使用できません。

**YouTube**  
で動画をご覧いただけます  
エッジファインダ使用方法動画

動画を見る

エッジファインダ					
型番	EF1010	EF1010TIN-NM	EF1004	EF1004TIN-NM	EF0606
標準価格(円)	6,400	15,600	6,400	18,800	9,800
寸法図					

## シヨーン ゼロファインダ

Z方向のツール長測定強力マグネットでしっかりと固定

- 刃先位置を高精度で測定
- 赤色LEDを全方位から確認可能
- 工具破損を防ぐクッション機構付き
- 繰返し精度 $\pm 1\mu$ m



ゼロファインダ								
型番	高さ精度	測定面	胴径	繰返し精度	ストローク	使用電池	質量	標準価格(円)
0020502M0	0mm +0.005	$\phi 19.0$	$\phi 39.0$	$\pm 1\mu$ m	2mm	SR44 $\times$ 2個	0.226kg	33,000



株式会社 **ムラキ** 機械工具部

〒103-0027 東京都中央区日本橋3-9-10 ☎(03)3273-7511(代) FAX(03)3281-2243  
 〒461-0001 名古屋市東区泉1-20-4 ☎(052)962-3336(代) FAX(052)962-3339  
 〒542-0081 大阪市中央区南船場1-16-20 ☎(06)6262-5923(代) FAX(06)6262-5927  
 〒812-0013 福岡市博多区博多駅東2-18-23 ☎(092)474-4030(代) FAX(092)474-4054

ホームページ <http://www.muraki-ltd.co.jp/>