



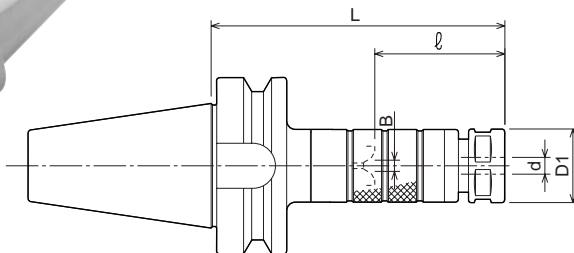
BT 高さ調整式ドリル用コレットホルダ SDM

Drill holder with Easy Tool Length Adjustment

特長 Feature

刃先突き出し長さの調整はホルダ外周部を回すだけで完了。

Projection length of the cutting tool can be adjusted by simply turning circumference of the holder.



BT

コレットホルダ

型式 Model	Code	d	L	ℓ	B	D1	キャップ Nut	-	コレット Collet	スパナ Spanner
BT 30	-75	3920 00107075	75	29 ~ 39				32,200	FDC-07	S-0
	-90	3920 00107090	90				32,800			
	-105	3920 00107105	105				33,400			
	-120	3920 00107120	120	29 ~ 54	0 ~ 4	23	34,500			
	-135	3920 00107135	135				35,700			
	-150	3920 00107150	150				37,000			
	-SDM07	-90	3920 00109090	90	28 ~ 38			32,200	FDC-09	S-1L
		-105	3920 00109105	105				32,800		
		-120	3920 00109120	120				34,000		
		-135	3920 00109135	135	28 ~ 53	0 ~ 4	26	35,100		
		-150	3920 00109150	150				36,500		
		-165	3920 00109165	165				37,700		
	-SDM09	-90	3920 00112090	90	34 ~ 44			34,000	FDC-12	S-3L
		-105	3920 00112105	105				34,500		
		-120	3920 00112120	120				35,700		
		-135	3920 00112135	135	34 ~ 59	0 ~ 5	32	36,800		
		-150	3920 00112150	150				37,200		
		-165	3920 00112165	165				38,200		
	-SDM12	-105	3920 00116105	105	40 ~ 50			35,900	FDC-16	S-4L
		-120	3920 00116120	120				36,500		
		-135	3920 00116135	135	40 ~ 65	0 ~ 6	36	37,700		
-150		3920 00116150	150				38,500			
-165		3920 00116165	165				39,200			
-SDM16	-105	3920 00122105	105	48 ~ 58			39,400	FDC-22	S-5L	
	-120	3920 00122120	120				40,000			
	-135	3920 00122135	135	48 ~ 73	0 ~ 8	46	40,800			
	-150	3920 00122150	150				42,000			
	-165	3920 00122165	165				43,200			
BT 40	-90	3920 00307090	90	29 ~ 39			36,800	FDC-07	S-0	
	-105	3920 00307105	105				38,000			
	-120	3920 00307120	120	29 ~ 54	0 ~ 4	23	39,200			
	-135	3920 00307135	135				40,400			
	-150	3920 00307150	150				41,600			
	-SDM07	-90	3920 00309090	90	28 ~ 38			36,300	FDC-09	S-1L
		-105	3920 00309105	105				36,800		
		-120	3920 00309120	120				37,400		
		-135	3920 00309135	135	28 ~ 53	0 ~ 4	26	38,000		
		-150	3920 00309150	150				39,200		
-180	3920 00309180	180				40,500				



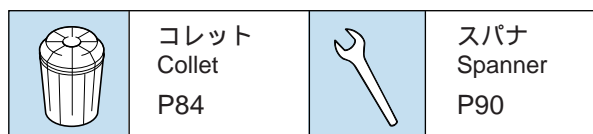
型式 Model	Code	d	L	ℓ	B	D1	キャップ Nut	-	コレット Collet	スパナ Spanner		
BT 40	-90	3920 00312090	2.5 ~ 12.0	90	34 ~ 44	0 ~ 5	32	HDP-12	FDC-12	S-3L	38,000	
	-105	3920 00312105		105							38,600	
	-120	3920 00312120		120							39,100	
	-135	3920 00312135		135							39,700	
	-150	3920 00312150		150							40,900	
	-180	3920 00312180		180							42,100	
	-105	3920 00316105	3.5 ~ 16.0	105	40 ~ 50	0 ~ 6	36	HDP-16	FDC-16	S-4L	40,500	
	-120	3920 00316120		120							41,200	
	-135	3920 00316135		135							41,700	
	-150	3920 00316150		150							42,900	
	-180	3920 00316180		180							44,100	
	-120	3920 00322120	3.5 ~ 22.0	120	48 ~ 58	0 ~ 8	46	HDP-22	FDC-22	S-5L	45,900	
	-135	3920 00322135		135							46,500	
	-150	3920 00322150		150							47,700	
	-180	3920 00322180		180							48,900	
	BT 50	-90	3920 00507090	0.5 ~ 7.0	90	29 ~ 39	0 ~ 4	23	HDP-07A	FDC-07	S-0	42,900
		-105	3920 00507105		105							43,500
		-120	3920 00507120		120							44,100
-135		3920 00507135	135		44,700							
-150		3920 00507150	150		46,000							
-165		3920 00507165	165		46,500							
-90		3920 00509090	2.5 ~ 9.0	90	28 ~ 38	0 ~ 4	26	HDP-09	FDC-09	S-1L	42,900	
-105		3920 00509105		105							43,500	
-120		3920 00509120		120							44,100	
-135		3920 00509135		135							44,700	
-150		3920 00509150		150							46,000	
-180		3920 00509180	180	47,300								
-105		3920 00512105	2.5 ~ 12.0	105	34 ~ 44	0 ~ 5	32	HDP-12	FDC-12	S-3L	46,000	
-120		3920 00512120		120							46,500	
-135		3920 00512135		135							47,200	
-150		3920 00512150		150							48,400	
-180		3920 00512180	180	49,700								
-105		3920 00516105	3.5 ~ 16.0	105	40 ~ 50	0 ~ 6	36	HDP-16	FDC-16	S-4L	47,400	
-120		3920 00516120		120							48,000	
-135		3920 00516135		135							48,700	
-150		3920 00516150		150							49,900	
-180		3920 00516180	180	51,200								
-120		3920 00522120	3.5 ~ 22.0	120	48 ~ 58	0 ~ 8	46	HDP-22	FDC-22	S-5L	52,500	
-135		3920 00522135		135							53,700	
-150	3920 00522150	150		55,000								
-180	3920 00522180	180		56,200								
-210	3920 00522210	210		57,500								

BT

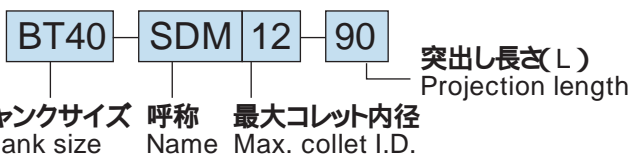
コレットホルダ

- コレット、スパナは別途ご注文下さい。
- ℓ は、キャップ端面からプリセットスクリュー上端面までの寸法になります。

- Collet and spanner are sold separately.
- ℓ is the dimension between the cap end and the preset screw top end.

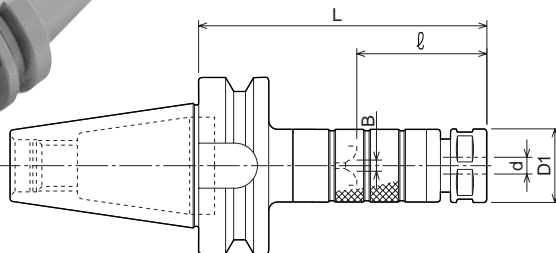
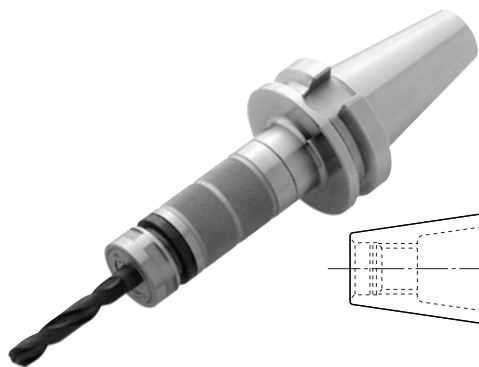


ご注文例 Ordering Example





AHO 高さ調整式ドリル用コレットホルダ SDM Drill holder with Easy Tool Length Adjustment



特長 Feature

刃先突き出し長さの調整はホルダ外周部を回すだけで完了。

Projection length of the cutting tool can be adjusted by simply turning circumference of the holder.

AHO

⚠ 当社規格2面拘束BT主軸(NBT-AHO対応)とBT2面拘束主軸(BBT-AHO対応)には互換性がありません。P22を参照ください。
Our two-face contact BT spindle (for NBT-AHO) is incompatible with BT two-face contact spindle (for BBT-AHO). Please refer to P22.

コレットホルダ

型式 Model	Code	d	L	ℓ	B	D1	キャップ Nut	-	コレット Collet	スパナ Spanner
-SDM07	-75 3750 0010000	0.5 ~ 7.0	75	29 ~ 54	0 ~ 4	23	HDP-07A	38,700	FDC-07	S-0
	-90 3750 0020000		90					39,400		
	-105 3750 0030000		105					40,100		
	-120 3750 0040000		120					41,400		
	-135 3750 0050000		135					42,900		
	-150 3750 0060000		150					44,400		
-SDM09	-90 3750 0070000	2.5 ~ 9.0	90	28 ~ 53	0 ~ 4	26	HDP-09	38,700	FDC-09	S-1L
	-105 3750 0080000		105					39,400		
	-120 3750 0090000		120					40,800		
	-135 3750 0100000		135					42,200		
	-150 3750 0110000		150					43,800		
	-165 3750 0120000		165					45,300		
NBT-AHO30 or BBT-AHO30 -SDM12	-90 3750 0130000	2.5 ~ 12.0	90	34 ~ 59	0 ~ 5	32	HDP-12	40,800	FDC-12	S-3L
	-105 3750 0140000		105					41,400		
	-120 3750 0150000		120					42,900		
	-135 3750 0160000		135					44,200		
	-150 3750 0170000		150					44,700		
	-165 3750 0180000		165					45,900		
-SDM16	-105 3750 0190000	3.5 ~ 16.0	105	40 ~ 65	0 ~ 6	36	HDP-16	43,100	FDC-16	S-4L
	-120 3750 0200000		120					43,800		
	-135 3750 0210000		135					45,300		
	-150 3750 0220000		150					46,200		
	-165 3750 0230000		165					47,100		
	-SDM22		-105 3750 0240000					3.5 ~ 22.0		
-120 3750 0250000		120	48,000							
-135 3750 0260000		135	49,000							
-150 3750 0270000		150	50,400							
-165 3750 0280000		165	51,900							
NBT-AHO40 or BBT-AHO40 -SDM07		-90 3750 0290000	0.5 ~ 7.0	90	29 ~ 54	0 ~ 4	23		HDP-07A	44,200
	-105 3750 0300000	105		45,600						
	-120 3750 0310000	120		47,100						
	-135 3750 0320000	135		48,500						
	-150 3750 0330000	150		50,000						
	-SDM09	-90 3750 0340000		2.5 ~ 9.0				90		28 ~ 53
-105 3750 0350000		105	44,200							
-120 3750 0360000		120	44,900							
-135 3750 0370000		135	45,600							
-150 3750 0380000		150	47,100							
-180 3750 0390000		180	48,600							



型式 Model	Code	d	L	ℓ	B	D1	キャップ Nut		コレット Collet	スパナ Spanner									
NBT-AHO40 or BBT-AHO40	-90	3750	0400000	2.5 ~ 12.0	90	34 ~ 44	HDP-12	0 ~ 5	32	FDC-12	S-3L								
	-105	3750	0410000		105	34 ~ 59						45,600							
	-120	3750	0420000		120								46,400						
	-135	3750	0430000		135									47,000					
	-150	3750	0440000		150										47,700				
	-180	3750	0450000		180											49,100			
	-105	3750	0460000	105	40 ~ 50	HDP-16	0 ~ 6	36	FDC-16	S-4L									
	-120	3750	0470000	120	40 ~ 65						48,600								
	-135	3750	0480000	135								49,500							
	-150	3750	0490000	150									50,100						
	-180	3750	0500000	180										51,500					
	-120	3750	0510000	120											48 ~ 58	HDP-22	0 ~ 8	46	FDC-22
	-135	3750	0520000	135	48 ~ 73	55,100													
	-150	3750	0530000	150			55,800												
	-180	3750	0540000	180				57,300											
	-90	3750	0550000	90					29 ~ 39	HDP-07A	0 ~ 4	23	FDC-07		S-0				
	-105	3750	0560000	105					29 ~ 54					49,100					
	-120	3750	0570000	120	49,700														
-135	3750	0580000	135	50,400															
-150	3750	0590000	150			51,200													
-165	3750	0600000	165				52,600												
-90	3750	0610000	90					28 ~ 38	HDP-09	0 ~ 4	26	FDC-09	S-1L						
-105	3750	0620000	105					28 ~ 53						49,100					
-120	3750	0630000	120		49,700														
-135	3750	0640000	135	50,400															
-150	3750	0650000	150			51,200													
-180	3750	0660000	180				52,600												
-105	3750	0670000	105					34 ~ 44	HDP-12	0 ~ 5	32	FDC-12	S-3L						
-120	3750	0680000	120					34 ~ 59						52,500					
-135	3750	0690000	135		53,200														
-150	3750	0700000	150	53,900															
-180	3750	0710000	180			55,400													
-105	3750	0720000	105				40 ~ 50								HDP-16	0 ~ 6	36	FDC-16	S-4L
-120	3750	0730000	120				40 ~ 65	54,200											
-135	3750	0740000	135						54,900										
-150	3750	0750000	150		55,600														
-180	3750	0760000	180	57,000															
-120	3750	0770000	120			48 ~ 58				HDP-22	0 ~ 8	46	FDC-22	S-5L					
-135	3750	0780000	135			48 ~ 73	60,000												
-150	3750	0790000	150					61,400											
-180	3750	0800000	180						62,800										
-210	3750	0810000	210		64,200														
				65,700															

AHO

コレットホルダ

商品コードの ℓ はNBT-AHOでは0, BBT-AHOでは5となります。

- コレット、スパナは別途ご注文下さい。
- ℓ は、キャップ端面からプリセットスクリュー上端面までの寸法になります。

- Collet and spanner are sold separately.
- ℓ is the dimension between the cap end and the preset screw top end.

ご注文例

Ordering Example

当社規格2面拘束BT主軸対応
Corresponding to our two-face contact BT spindle

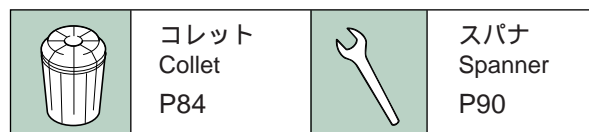
NBT-AHO40 - SDM 12 - 90

AHOシャンクサイズ 呼称 最大コレット内径 突出し長さ(L)
AHO Shank size Name Max. collet I.D. Projection length

BT2面拘束規格対応
Corresponding to BT two-face contact spindle

BBT-AHO40 - SDM 12 - 90

AHOシャンクサイズ 呼称 最大コレット内径 突出し長さ(L)
AHO Shank size Name Max. collet I.D. Projection length



特殊品もご用命ください。

Specials on request



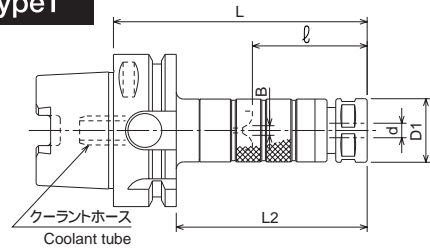


HSK・A

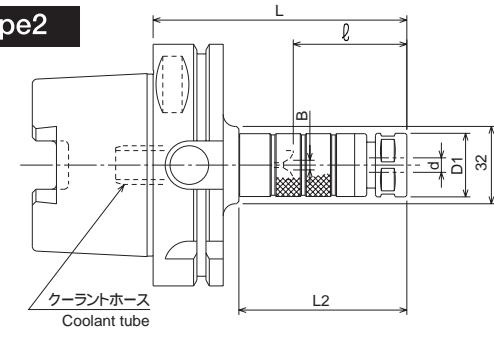
高さ調整式ドリル用コレットホルダ SDM

Drill holder with Easy Tool Length Adjustment

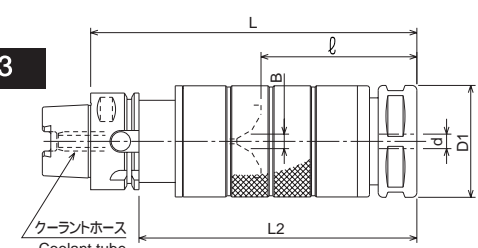
Type1



Type2



Type3



特長 Feature

刃先突き出し長さの調整はホルダ外周部を回すだけで完了。
Projection length of the cutting tool can be adjusted by simply turning circumference of the holder.

HSK・A

コレットホルダ

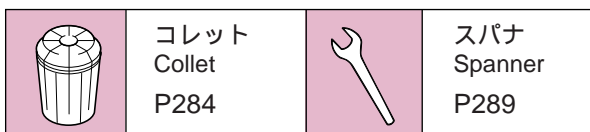
型式 Model	Code	Type	d	L	ℓ	L2	B	D1	キャップ Nut	-	コレット Collet	スパナ Spanner	
HSK40A	-SDM07 -75	1	0.5 ~ 7.0	75	29 ~ 39	55	0 ~ 4	23	HDP-07A	41,900	FDC-07	S-0	
	-SDM07 -90			90		70				42,700			
	-SDM07 -105			105		29 ~ 54				85			43,200
	-SDM07 -120			120		100				43,400			
	-SDM09 -75		75	28 ~ 38	55	40,400							
	-SDM09 -90		90	70	41,900								
	-SDM09 -105		105	28 ~ 53	85	42,200							
	-SDM09 -120		120	100	42,700								
	-SDM12 -90		90	34 ~ 44	70	44,200							
	-SDM12 -105		105	85	44,600								
	-SDM12 -120		120	100	44,900								
	-SDM12 -135		135	34 ~ 59	115	46,500							
-SDM12 -150	150	130	48,300										
-SDM16 -120	120	40 ~ 50	100	47,400									
-SDM16 -135	135	40 ~ 65	115	47,400									
-SDM16 -150	150	130	51,100										
-SDM22 -120	120	48 ~ 58	100	51,200									
-SDM22 -135	135	48 ~ 73	115	53,000									
-SDM22 -150	150	130	56,300										
HSK50A	-SDM07 -90	1	0.5 ~ 7.0	90	29 ~ 39	64	0 ~ 4	23	HDP-07A	46,000	FDC-07	S-0	
	-SDM07 -105			105		79				46,300			
	-SDM07 -120			120		94				46,600			
	-SDM09 -90		90	28 ~ 38	64	45,500							
	-SDM09 -105		105	28 ~ 53	79	45,800							
	-SDM09 -120		120	94	46,000								
	-SDM12 -90		90	34 ~ 44	64	47,200							
	-SDM12 -105		105	79	47,800								
	-SDM12 -120		120	94	48,300								
	-SDM12 -135		135	34 ~ 59	109	49,000							
	-SDM12 -150		150	124	50,600								
	-SDM16 -105		105	40 ~ 50	79	52,400							
	-SDM16 -120		120	94	53,500								
	-SDM16 -135		135	40 ~ 65	109	54,200							
	-SDM16 -150		150	124	54,700								
	-SDM22 -135		135	48 ~ 58	109	56,400							
	-SDM22 -150		150	48 ~ 73	124	59,300							



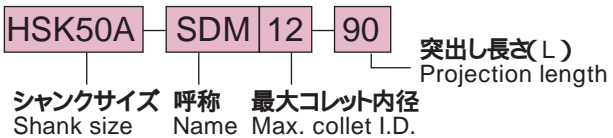
型式 Model	Code	Type	d	L	ℓ	L2	B	D1	キャップ Nut	-	コレット Collet	スパナ Spanner		
HSK63A	-90	5710 15007090	0.5 ~ 7.0	90	29 ~ 54	29 ~ 39	64	0 ~ 4	23	HDP-07A	49,500	FDC-07	S-0	
	-105	5710 15007105		105		79	49,800							
	-120	5710 15007120		120		94	50,600							
	-135	5710 15007135		135		109	51,200							
	-150	5710 15007150		150		124	51,800							
	-SDM09	-90	5710 15009090	2.5 ~ 9.0	90	28 ~ 53	28 ~ 38	64	0 ~ 4	26	HDP-09	49,500	FDC-09	S-1L
		-105	5710 15009105		105		79	50,000						
		-120	5710 15009120		120		94	50,600						
		-135	5710 15009135		135		109	51,200						
		-150	5710 15009150		150		124	51,800						
		-180	5710 15009180		180		154	53,500						
	-SDM12	-90	5710 15012090	2.5 ~ 12.0	90	34 ~ 59	34 ~ 44	64	0 ~ 5	32	HDP-12	50,600	FDC-12	S-3L
		-105	5710 15012105		105		79	51,200						
		-120	5710 15012120		120		94	51,800						
		-135	5710 15012135		135		109	52,400						
		-150	5710 15012150		150		124	52,900						
		-180	5710 15012180		180		154	54,700						
	-SDM16	-105	5710 15016105	3.5 ~ 16.0	105	40 ~ 65	40 ~ 50	79	0 ~ 6	36	HDP-16	54,100	FDC-16	S-4L
		-120	5710 15016120		120		94	55,200						
		-135	5710 15016135		135		109	55,800						
		-150	5710 15016150		150		124	56,400						
	-SDM22	-180	5710 15016180	3.5 ~ 22.0	180	48 ~ 73	48 ~ 58	94	0 ~ 8	46	HDP-22	58,100	FDC-22	S-5L
		-120	5710 15022120		120		109	61,000						
		-135	5710 15022135		135		124	61,800						
-150		5710 15022150	150		154		62,100							
HSK100A	-180	5710 15022180	0.5 ~ 7.0	180	29 ~ 54	29 ~ 39	55	0 ~ 4	23	HDP-07A	63,900	FDC-07	S-0	
	-90	5710 17007090		90		70	56,400							
	-105	5710 17007105		105		81	57,000							
	-120	5710 17007120		120		96	57,500							
	-135	5710 17007135		135		111	58,000							
	-SDM09	-150	5710 17007150	2.5 ~ 9.0	150	28 ~ 53	28 ~ 38	55	0 ~ 4	26	HDP-09	58,700	FDC-09	S-1L
		-165	5710 17007165		165		126	59,100						
		-90	5710 17009090		90		70	56,400						
		-105	5710 17009105		105		81	56,800						
		-120	5710 17009120		120		96	57,500						
		-135	5710 17009135		135		111	58,100						
	-SDM12	-150	5710 17009150	2.5 ~ 12.0	150	34 ~ 59	34 ~ 44	76	0 ~ 5	32	HDP-12	58,700	FDC-12	S-3L
		-180	5710 17009180		180		141	59,300						
		-105	5710 17012105		105		91	57,500						
		-120	5710 17012120		120		106	58,700						
		-135	5710 17012135		135		121	59,200						
		-150	5710 17012150		150		151	59,800						
	-SDM16	-180	5710 17012180	3.5 ~ 16.0	180	40 ~ 65	40 ~ 50	76	0 ~ 6	36	HDP-16	61,600	FDC-16	S-4L
		-105	5710 17016105		105		91	59,800						
		-120	5710 17016120		120		106	61,000						
		-135	5710 17016135		135		121	61,500						
	-SDM22	-150	5710 17016150	3.5 ~ 22.0	150	48 ~ 73	48 ~ 58	91	0 ~ 8	46	HDP-22	62,100	FDC-22	S-5L
		-180	5710 17016180		180		151	63,900						
		-120	5710 17022120		120		106	66,700						
-135		5710 17022135	135		121		67,200							
-150		5710 17022150	150		151		67,900							
-180		5710 17022180	180		181		69,600							
-210	5710 17022210	210	181	71,300										

- コレット、スパナは別途ご注文下さい。
- ℓ は、キャップ端面からプリセットスクリュー上端面までの寸法になります。

- Collet and spanner are sold separately.
- ℓ is the dimension between the cap end and the preset screw top end.

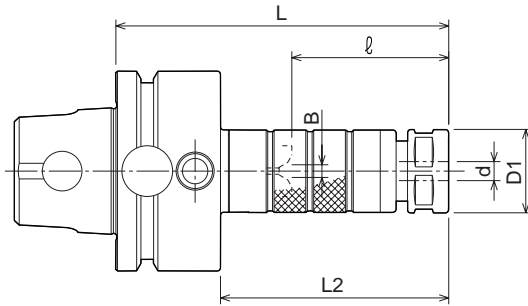


ご注文例 **Ordering Example**





UTS 高さ調整式ドリル用コレットホルダ SDM Drill holder with Easy Tool Length Adjustment



特長 Feature

刃先突き出し長さの調整はホルダ外周部を回すだけで完了。

Projection length of the cutting tool can be adjusted by simply turning circumference of the holder.

型式 Model	Code	d	L	ℓ	L2	B	D1	キャップ Nut	-	コレット Collet	スパナ Spanner		
UTS5040 (高圧用のみ High pressure only)	-90-H	1380 01107090	0.5 ~ 7.0	90	29 ~ 39	60	0 ~ 4	23	HDP-07A	52,900	FDC-07	S-0	
	-105-H	1380 01107105		105	29 ~ 54	75		53,000					
	-120-H	1380 01107120		120		90		53,500					
	-SDM09	-90-H	1380 01109090	2.5 ~ 9.0	90	28 ~ 38	60	0 ~ 4	26	HDP-09	52,300	FDC-09	S-1L
		-105-H	1380 01109105		105	28 ~ 53	75				52,600		
		-120-H	1380 01109120		120		90				52,900		
	-SDM12	-105-H	1380 01112105	2.5 ~ 12.0	105	34 ~ 44	75	0 ~ 5	32	HDP-12	54,200	FDC-12	S-3L
		-120-H	1380 01112120		120		90				55,600		
		-135-H	1380 01112135		135	34 ~ 59	105				56,800		
		-150-H	1380 01112150		150		120				58,200		
	-SDM16	-105-H	1380 01116105	3.5 ~ 16.0	105	40 ~ 50	75	0 ~ 6	36	HDP-16	60,200	FDC-16	S-4L
		-120-H	1380 01116120		120		90				61,600		
-135-H		1380 01116135	135		40 ~ 65	105	62,200						
-150-H		1380 01116150	150			120	62,800						
-SDM22	-120-H	1380 01122120	3.5 ~ 22.0	120	48 ~ 58	90	0 ~ 8	46	HDP-22	64,800	FDC-22	S-5L	
	-135-H	1380 01122135		135	48 ~ 73	105				70,000			
	-150-H	1380 01122150		150		120				79,600			
UTS6350	-90	1380 0 207090	0.5 ~ 7.0	90	29 ~ 39	57	0 ~ 4	23	HDP-07A	57,000	FDC-07	S-0	
	-105	1380 0 207105		105		72				57,800			
	-120	1380 0 207120		120	29 ~ 54	87				58,200			
	-135	1380 0 207135		135		102				58,800			
	-150	1380 0 207150		150		117				59,400			
	-SDM09	-90	1380 0 209090	2.5 ~ 9.0	90	28 ~ 38	57	0 ~ 4	26	HDP-09	57,000	FDC-09	S-1L
		-105	1380 0 209105		105		72				57,800		
		-120	1380 0 209120		120		87				58,200		
		-135	1380 0 209135		135	28 ~ 53	102				58,800		
		-150	1380 0 209150		150		117				59,600		
	-SDM12	-180	1380 0 209180		180		147			60,200			
		-105	1380 0 212105	2.5 ~ 12.0	105	34 ~ 44	72	0 ~ 5	32	HDP-12	58,200	FDC-12	S-3L
		-120	1380 0 212120		120		87				59,500		
		-135	1380 0 212135		135	34 ~ 59	102				59,800		
		-150	1380 0 212150		150		117				60,900		
	-180	1380 0 212180	180			147	61,600						
	-SDM16	-105	1380 0 216105	3.5 ~ 16.0	105	40 ~ 50	72	0 ~ 6	36	HDP-16	62,100	FDC-16	S-4L
		-120	1380 0 216120		120		87				63,500		
		-135	1380 0 216135		135	40 ~ 65	102				64,200		
		-150	1380 0 216150		150		117				64,900		
		-180	1380 0 216180		180		147				66,000		
	-SDM22	-120	1380 0 222120	3.5 ~ 22.0	120	48 ~ 58	87	0 ~ 8	46	HDP-22	70,100	FDC-22	S-5L
		-135	1380 0 222135		135		102				70,800		
		-150	1380 0 222150		150	48 ~ 73	117				71,500		
-180		1380 0 222180	180			147	72,000						

UTS

コレットホルダ

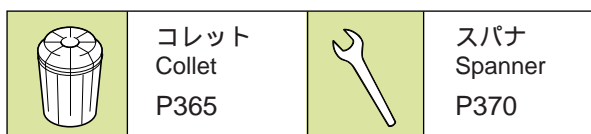


型式 Model	Code	d	L	L1	L2	B	D1	キャップ Nut	-	コレット Collet	スパナ Spanner			
UTS10080	-90	1380 0	307090	0.5 ~ 7.0	90	29 ~ 39	56	HDP-07A	0 ~ 4	23	64,800	FDC-07	S-0	
	-105	1380 0	307105		105		71							65,200
	-120	1380 0	307120		120		86							66,200
	-135	1380 0	307135		135	29 ~ 54	101							66,800
	-150	1380 0	307150		150		116							67,600
	-165	1380 0	307165		165		131							68,200
	-90	1380 0	309090	2.5 ~ 9.0	90	28 ~ 38	56	HDP-09	0 ~ 4	26	64,800	FDC-09	S-1L	
	-105	1380 0	309105		105		71							65,200
	-120	1380 0	309120		120		86							66,200
	-135	1380 0	309135		135	28 ~ 53	101							67,600
	-150	1380 0	309150		150		116							68,200
	-180	1380 0	309180		180		146							68,800
	-105	1380 0	312105	2.5 ~ 12.0	105	34 ~ 44	71	HDP-12	0 ~ 5	32	66,200	FDC-12	S-3L	
	-120	1380 0	312120		120		86							67,400
	-135	1380 0	312135		135	34 ~ 59	101							68,200
	-150	1380 0	312150		150		116							68,800
	-180	1380 0	312180		180		146							69,200
	-105	1380 0	316105		3.5 ~ 16.0	105	40 ~ 50							71
-120	1380 0	316120	120			86	70,100							
-135	1380 0	316135	135	40 ~ 65		101	70,800							
-150	1380 0	316150	150			116	71,500							
-180	1380 0	316180	180			146	72,200							
-120	1380 0	322120	3.5 ~ 22.0	120		48 ~ 58	86	HDP-22	0 ~ 8	46	76,800	FDC-22	S-5L	
-135	1380 0	322135		135		101	77,200							
-150	1380 0	322150		150	48 ~ 73	116	78,000							
-180	1380 0	322180		180		146	79,200							
-210	1380 0	322210		210		176	80,200							

商品コードの 0 は低圧用では0、高圧用では1となります。

- コレット、スパナは別途ご注文下さい。
- L1は、キャップ端面からプリセットスクリュー上端面までの寸法になります。

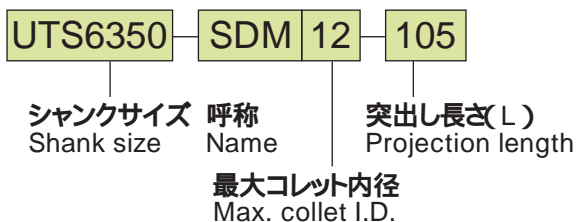
- Collet and spanner are sold separately.
- L1 is the dimension between the cap end and the preset screw top end.



ご注文例

Ordering Example

低圧用 Low pressure type
0 ~ 1.0MPa (UTS10080のみ 0 ~ 2.0MPa)



高圧用 High pressure type
1.1 ~ 7.0MPa (UTS10080のみ 2.1 ~ 7.0MPa)

